

O3 HYDRO 5

使用者手冊

目录

1. 安全注意事项	1
2. 设备识别	3
3. 系统概述	7
4. 入门	8
5. 基本维护	15

安全注意事项

警告 – 为降低电击、火灾或伤害的风险：

1. 如果电源线或插头损坏，请勿使用设备。
2. 请勿将任何尖锐或尖头的物体插入设备的通风孔。
3. 不要让未经授权的人员玩弄设备。
4. 请勿将设备浸入水中，或者让水或任何液体透过通风孔进入机内。
5. 拔下电源插头时，请始终握住插头，切勿拉动电源线。
6. 双手潮湿时，请勿拔下电源插头。
7. 在清洁设备之前，请从插座上拔下电源插头。
8. 除非手册中另有说明，否则请勿在未经适当培训的情况下修改、拆卸或维修设备。
9. 请勿更换电源插头或切断电源线。更换插头或以任何方式切断电源线将立即导致保固失效。任何因自行维修所导致设备运行中的故障，其维修及修理将被收取费用。
10. 如果电源线损坏，请立即联络Medklinn 授权服务中心进行维修。
11. 请勿尝试打开设备的内室。设备仅需要少量维护，并且不需要由使用者进行维修或修理。打开设备或以任何方式篡改设备将导致保固失效。如果您遇到任何设备问题，请联络最近的Medklinn 授权服务中心。
12. 请勿用苯或稀释剂擦拭设备。

如需进一步协助，请联络我们的客户服务部。

注 — 无线电、电视或敏感设备干扰：

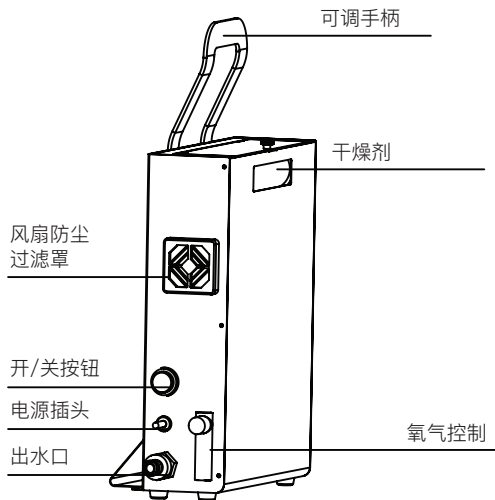
如果设备确实对无线电、电视接收或任何敏感设备造成干扰，请尝试用下列一种或多种措施来解决干扰问题：

- 调整接收天线的方向或位置。
- 增大设备与无线电/电视接收器/敏感设备之间的距离。
- 将设备连接到和接收器不同一电路的电源插座上。
- 向经销商或有经验的无线电/电视技术人员寻求协助。

操作注意事项：

1. 将设备放置在距离无线电、电视或电子设备至少6英尺的位置。这是为了尽量减少对设备或遥控器产生的干扰。
2. 请勿以任何方式盖住设备，尤其是通风孔。这样做会导致机箱内积聚过多的热量，并可能导致火灾和对设备造成无法修复的损坏。
3. 避免将设备放置在窗帘或其他家具会遮盖通风孔的地方。
4. 避免将设备放置在油腻的环境中，因为这可能会导致模組上有较厚的油脂/碎屑层而影响其性能。
5. 由活氧产生的有效净化作用需要适当的空气转换。因为活氧是通过氧气产生的。
6. 避免将设备放置在因温度急剧波动而暴露于冷凝水的地方。设备只能在摄氏5~35度之间的温度下使用。

设备识别

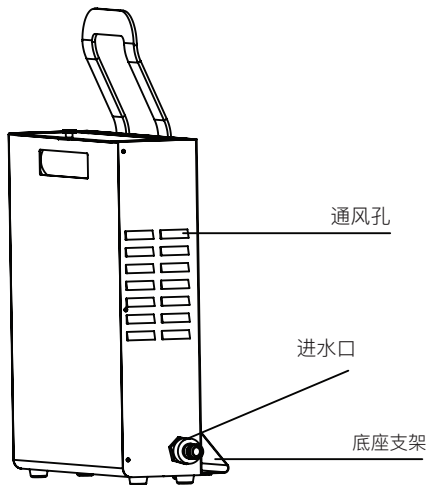


Medklinn O3 Hydro 5 (左侧视图)

机能零件

干燥剂	在空气进入臭氧模组之前，去除空气中的水份
风扇防尘过滤罩	过滤进入风扇和内室的灰尘
开/关按钮	开启/关闭设备
出水口	臭氧水自此处流出
氧气控制	控制流入设备臭氧模组的氧气量

设备识别

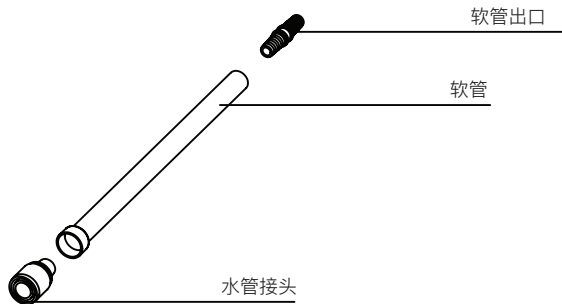


Medklinn O3 Hydro 5 (右侧视图)

机能零件

进水口	水自此处流入
底座支架	稳定设备

设备识别

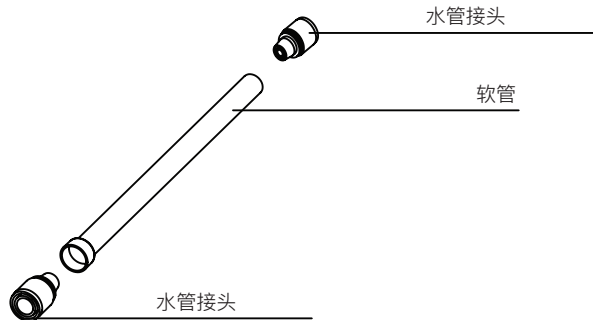


Medklinn O3 Hydro 5 配件 (软管1)

机能零件

软管出口:	集中水的喷射方式
水管接头:	将软管固定到水源和/或设备上

设备识别



Medklinn O3 Hydro 5 配件（软管2）

机能零件

水管接头:

水管接头将软管固定到水源和/或设备上

系统概述

Medklinn O3 Hydro 5 将供应的氧气 (O₂) 转换为臭氧 (O₃) 并将之注入水中。

臭氧水

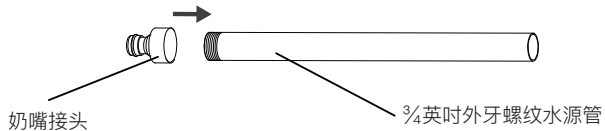
- 在免用热水的情况下对表层进行消毒除臭
- 消除细菌、病毒和霉菌
- 去除并防止生物膜积聚
- 溶解油脂

当Medklinn O3 Hydro 5 运作时，空气被吸入干燥剂，使空气干燥。干燥的空气被供应到臭氧模组，该模组用电力将其分解为臭氧 (O₃)，然后透过文丘里注射器将之注入水中，生成臭氧水。

入门： 连接软管

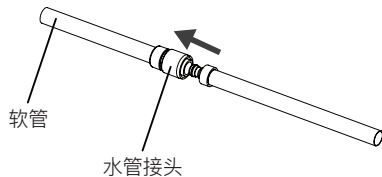
選項A: 使用水管接頭

1. 将奶嘴接头连接到水源管的外牙螺纹。

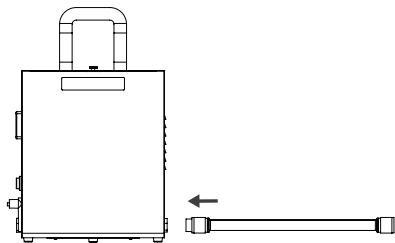


注：将奶嘴接头连接到软管的外牙螺纹端时，请确保有足够的螺纹密封带，避免该点滴漏。

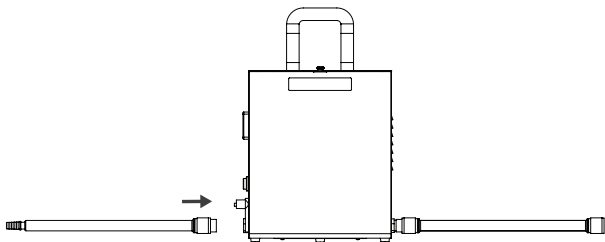
2. 连接奶嘴接头时，拉动水管接头的黄色盖帽。松开盖帽以固定连接。将水管接头固定在一起时，将会有「喀哒」声。轻轻拉动软管，以确保连接确实牢固。



3. 将另一个水管接头连接到设备的进水口。

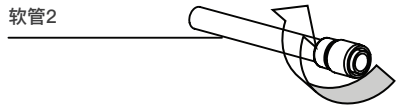


4. 将第二根软管的水管接头连接到设备的出水口。

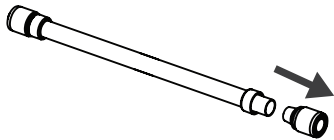


选项B: 连接到水龙头

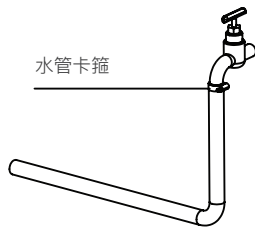
1. 如果有水龙头，请拧松盖帽以取下软管2水管接头。



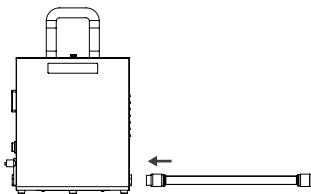
2. 拔出接头。



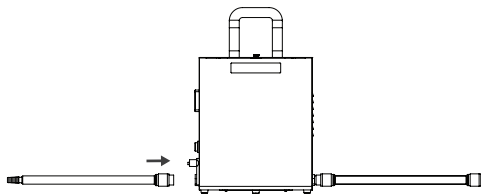
3. 将软管连接到水龙头。在连接到水龙头之前，将水管卡箍插入软管。用螺丝起子将卡箍拧紧。确保拧紧卡箍，及打开水龙头时水不会漏出。



4. 将另一个水管接头连接到设备的进水口。



5. 将第二根软管的水管接头连接到设备的出水口。

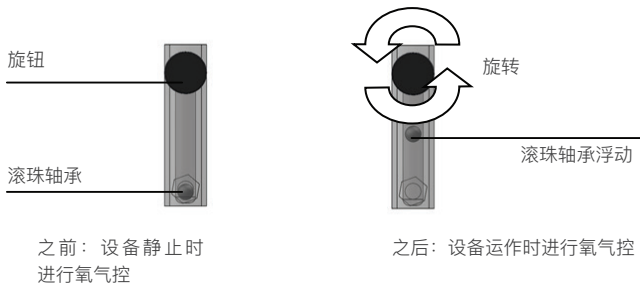


入门：开启设备

1. 将电源插座插入交流电源。
2. 连接设备随附的两条软管（请参阅第8页「入门：连接软管」）。
3. 打开供水。
4. 打开开/关按钮。
5. 确保氧气控的流速在1 – 1.5 lpm之间。

入门：控制进入水中的臭氧水平

透过旋转氧气控制装置的旋钮可以控制 Medklinn O3 Hydro 5 的臭氧水平，以增加或减少臭氧浓度水平。建议将流速保持在1 – 1.5 lpm之间。



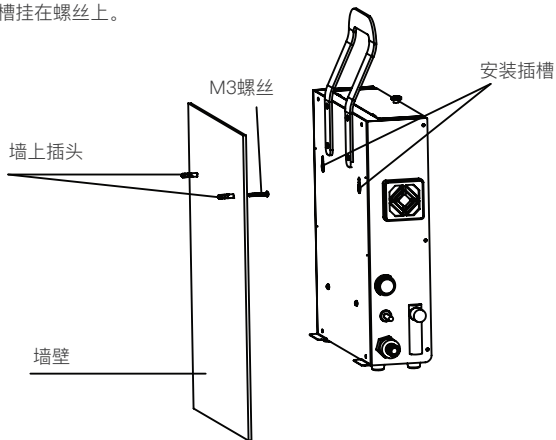
入门：设备安装

选项A：挂壁式

1. 用了M3螺丝将一对螺丝膨胀管锁到墙上。

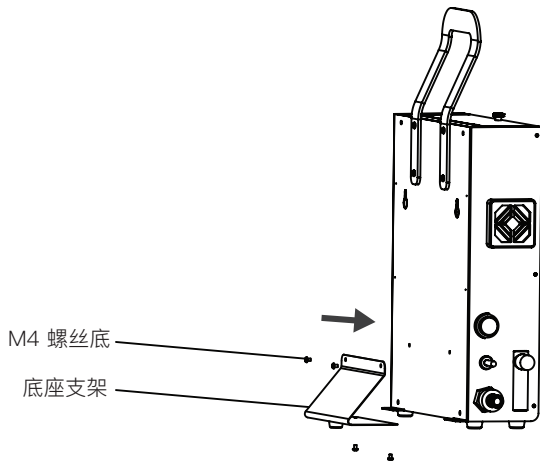
注：与墙壁之间留出螺丝长度1.5公分的距离。请勿将其完全拧入。螺丝长度可使设备安全地挂在墙上。

2. 将 Medklinn O3 Hydro 5 安装插槽挂在螺丝上。



选项B：桌面

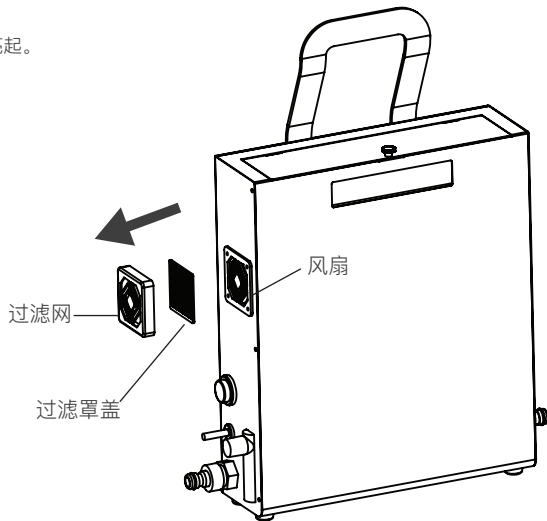
1. 从设备上卸下4颗M4螺丝（背面2颗，底部2颗）。
2. 使用相同的4颗螺丝，将底座支架对准并固定到设备上。



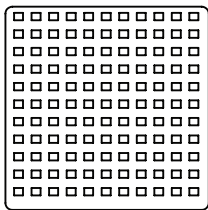
基本维护

清洁风扇防尘过滤罩

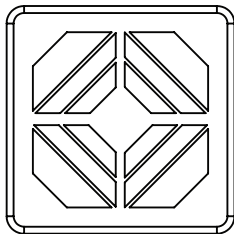
1. 关闭交流电源插座。确保开/关按钮上的灯不亮起。
2. 拉出过滤罩盖，卸下风扇过滤网。



3. 用软毛刷刷过滤网。冲洗并擦干过滤罩盖。用干布轻轻擦拭风扇。



过滤网



过滤罩盖

4. 按照正确的顺序组装风扇过滤器，然后将其重新安装到风扇上。
5. 每月清洁一次风扇防尘过滤罩，或者当风扇过滤罩被污垢/灰尘堵塞而使风扇无法运转时清洁（过滤罩堵塞会损坏风扇）。

欲知更多详细资讯，请浏览 www.medklinn.com

