

**PRO AS300D/500D**  
**(數位)**

# 使用者手冊

# 目錄

1. 安全注意事項	1
2. 設備識別	3
3. 系統概述	7
4. 控制面板識別	8
5. 入門	
- 螢幕顯示選單	10
- 改變設定	14
- 控制面板上的故障指示燈	23
- 控制活性氧釋放率	27
- 安裝設備	28
- 安裝噴嘴	29
6. 基本維護	31

## 安全注意事項

### 警告 – 為降低電擊、火災或傷害的風險：

1. 如果電源線或插頭損壞，請勿使用設備。
2. 請勿將任何尖銳或尖頭的物體插入設備的通風孔。
3. 不要讓未經授權的人員玩弄設備。
4. 請勿將設備浸入水中，或者讓水或任何液體透過通風孔進入機內。
5. 拔下電源插頭時，請始終握住插頭，切勿拉動電源線。
6. 雙手潮濕時，請勿拔下電源插頭。
7. 在清潔設備之前，請從插座上拔下電源插頭。
8. 除非手冊中另有說明，否則請勿在未經適當培訓的情況下修改、拆卸或維修設備。未經適當培訓，打開設備或以任何方式篡改設備將導致保固失效。如果您遇到任何設備問題，請聯絡最近的Medklinn授權服務中心。
9. 請勿更換電源插頭或切斷電源線。更換插頭或以任何方式切斷電源線將立即導致保固失效。任何因自行維修所導致設備運行中的故障，其維修及修理將被收取費用
10. 如果電源線損壞，請立即聯絡Medklinn授權服務中心進行維修。
11. 請勿用苯或稀釋劑擦拭設備。

如需進一步協助，請聯絡我們的客戶服務部。

## 註一 無線電、電視或敏感設備干擾：

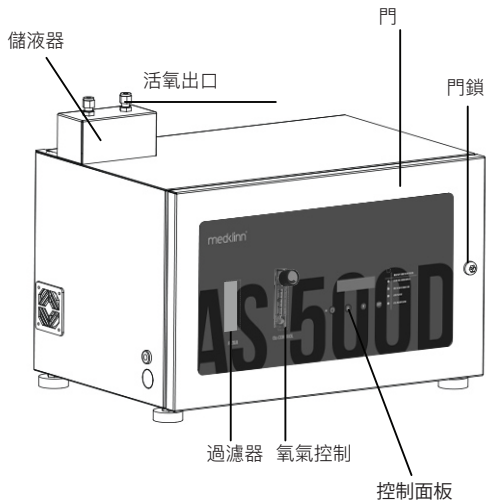
如果設備確實對無線電、電視接收或任何敏感設備造成干擾，請嘗試用下列一種或多種措施來解決干擾問題：

- 調整接收天線的方向或位置。
- 增大設備與無線電/電視接收器/敏感設備之間的距離。
- 將設備連接到和接收器不同一電路的電源插座上。
- 向經銷商或有經驗的無線電/電視技術人員尋求協助。

## 操作注意事項：

1. 將設備放置在距離無線電、電視或電子設備至少6英尺的位置。這是為了儘量減少對設備或遙控器產生的干擾。
2. 請勿以任何方式蓋住設備，尤其是通風孔。這樣做會導致機箱內積聚過多的熱量，並可能導致火災和對設備造成無法修復的損壞。
3. 確保設備周圍的空氣流通。
4. 避免將設備放置在溫度急劇波動而暴露於冷凝水的地方。設備只能在攝氏10~35度之間的溫度下使用。
5. 活氧产生的有效净化作用需要适当的空气转换。因为活氧是通过氧气产生的。
6. 不要在空氣不流通或空氣流通不良的小型封閉空間內使用，例如在衣櫃、壁櫥或茶水房中。
7. 活氧非常活跃，会在一定程度上引起油漆不良的表面出现掉漆。為了儘量減少這種情況，請勿將噴嘴直接靠在牆壁或其他塗漆的表面上，並且與這些表面留出至少兩英尺的距離。
8. 不建議將噴嘴直接放在靠近寵物的地方。

## 設備識別

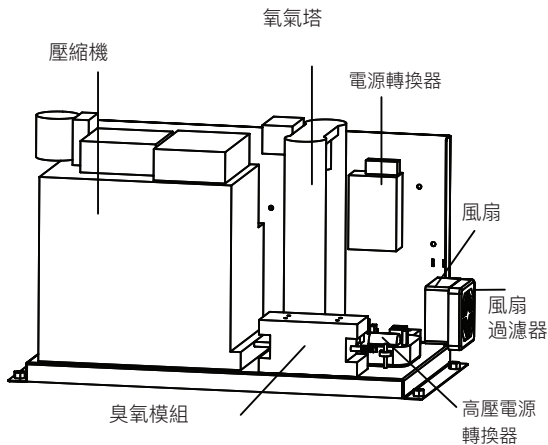


Medklinn O3 Hydro 5 (正視圖)

## 機能零件

氧氣控制	控制流入設備內臭氧模組的氧氣量
過濾器	過濾進入設備的空氣供應
儲液器	收集由空氣冷凝形成的任何液體
活性氧出口	設備所產生的活氧的出口
控制面板	控制/監視整個系統
門	設備的門
門鎖	鎖定設備的門

## 設備識別

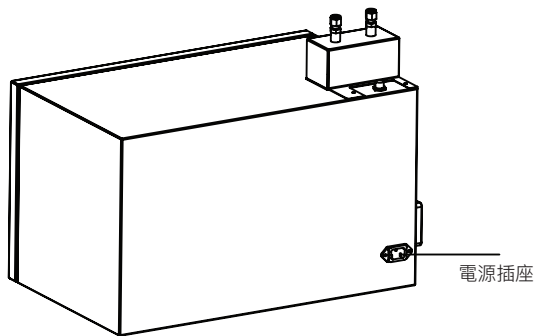


Medklinn PRO AS300D/500D  
(內室視圖)

## 機能零件

壓縮機	將空氣推入設備
氧氣塔	提高空氣中的氧氣濃度
電源轉換器	為風扇供電
風扇	為內部零件降溫
風扇過濾器	過濾進入設備的空氣
高壓電源轉換器	為臭氧模組供電
臭氧模組	製造臭氧

## 設備識別

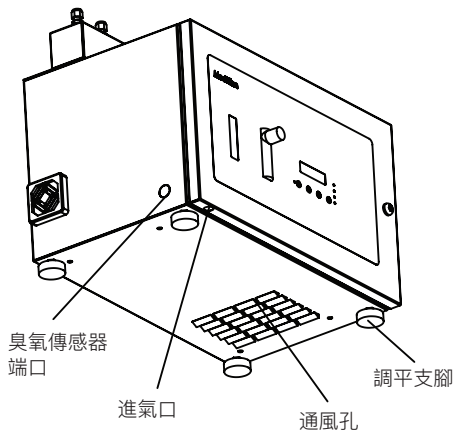


Medklinn PRO AS300D/500D (後視圖)

### 機能零件

電源插座：	電源插頭的額定功率為 220/240瓦
-------	---------------------

## 設備識別



Medklinn PRO AS300D/500D (底視圖)

## 機能零件

臭氧傳感器端口	臭氧傳感器電纜的端口 (可選附件)
進氣口	空氣進入設備的進氣口。請避免阻塞該入口。
通風孔	空氣流入/流出內室的孔
調平支腳	可調支腳以控制設備在表面上的高度

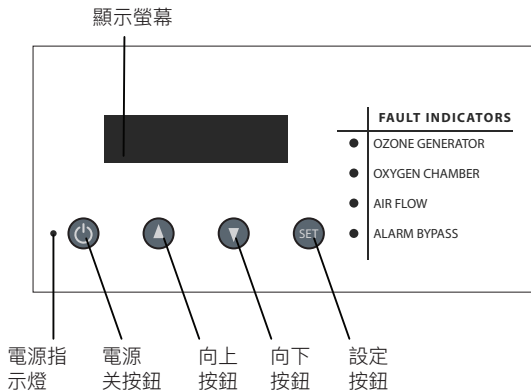


## 系統概述

Medklinn PRO AS300D/500D將所提供的氧氣 (O<sub>2</sub>) 轉換為活氧 (O<sub>3</sub>和O<sup>-</sup>)，所產生的活氧具有自然界最強大的殺菌力，可殺滅任何室內空氣中和表層上高多達99% 的細菌、病毒、過敏原、黴菌及其他污染物。

當Medklinn PRO AS300D/500D運作時，空氣透過進氣口被壓縮機吸入HEPA過濾器。空氣被迫通過細篩網過濾器，在進入氧氣塔之前將污染物過濾，然後再壓縮空氣並從其中除去氮氣，從而將氧氣 (O<sub>2</sub>) 的純度提高到90%。最後將濃縮的氧氣 (O<sub>2</sub>) 提供給臭氧模組，該模組用電力將氧氣分解為活氧 (O<sub>3</sub>和O<sup>-</sup>)，然後透過活氧出口釋放到環境中。

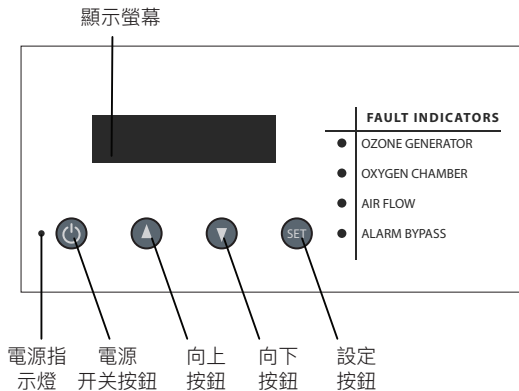
## 控制面板識別



## 機能零件

顯示螢幕	顯示設備的訊息及狀態
電源指示燈	顯示設備已開啟/關閉
電源開關按鈕	開啟/關閉設備並在選單中用作「返回」按鈕
向上/向下按鈕	在選單中上下滾動
設定按鈕	在選單中選擇選項

## 控制面板識別



## Fault indicators

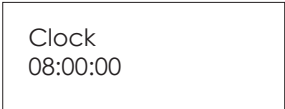
Ozone Generator 臭氧模組	指出臭氧模組有問題
Oxygen Chamber 臭氧塔	指出氧氣塔有問題
Air Flow 氣流	指出氣流有問題
Alarm Bypass	顯示設備已略過警報，並且設備將繼續運作30天直至關閉

## 入門

1. 將電源線插入設備的电源插座和110–240瓦交流電源插座。  
國際插頭的正確接地：  
為安全起見，必須將國際插頭正確的接地線連接到設備。
2. 按下控制面板上的電源开关按钮以開啟設備。
3. 開啟電源後，電源指示燈和顯示螢幕將亮起。
4. 設備的訊息及狀態將在顯示螢幕上反復顯示。

## 螢幕顯示選單

1. 時鐘  
顯示設備上的目前時間（時：分：秒）。
2. (a) 模式 : 标准  
顯示設備處於標準操作模式。



Clock  
08:00:00



MODE: NORMAL

(b) 模式：暂时

表明設備有待解決的問題，並且在设备自动關閉之前還有30天的操作時間。致電最近的Medklinn服務中心以解決該問題。

MODE: TEMPORARY  
REMAIN: 30 days

(c) 模式：已停止

顯示設備已停止操作。致電最近的Medklinn服務中心以解決該問題。

MODE: STOPPED  
Call for service

3. 1號程式 (P1)

顯示1號程式的設定。包括開始時間、結束時間，以及設備在該時間段內從開啟到關閉的時間間隔。



4. 2號程式 (P2)

顯示2號程式的設定。包括開始時間、結束時間，並表明此程式已被禁用。

P2      12:00 - 14:00  
Disabled

5. 3號程式 (P3)

顯示3號程式的設定。包括開始時間、結束時間，並表明此目前程式已被禁用。

P3      15:00 - 17:00  
Disabled

6. 24小時程式 (P24h)

顯示24小時程式的設定。包括設備的開始時間、結束時間，以及整個24小時內從開啟到關閉的時間間隔。

P24h    00:00 - 24:00  
10 ON, 10 OFF (MIN)

7. 流量(FLOW)

顯示進入臭氧模組的氧氣流量。

FLOW  
1.5 LPM

8. 1號房的臭氧濃度水平（自選部件。安裝臭氧傳感器後將啟動）

顯示臭氧傳感器1檢測到的臭氧水平。

O3 LVL at ROOM1

0.00PPM

9. 2號房的臭氧濃度水平（自選部件。安裝臭氧傳感器後將啟動）

顯示臭氧傳感器2檢測到的臭氧水平。

O3 LVL at ROOM2

0.00PPM

10. 3號房的臭氧濃度水平（自選部件。安裝臭氧傳感器後將啟動）

顯示臭氧傳感器3檢測到的臭氧水平。

O3 LVL at ROOM3

0.00PPM

11. 以上訊息每5秒鐘會輪流顯示（取決於管理員設定）。

12. 亦可以透過控制面板上的「向上/向下」按鈕來切換顯示螢幕上的訊息。

## 改變設定

1. 按控制面板上的電源开关按钮開啟設備。
2. 等待直至顯示螢幕上顯示訊息。
3. 按「設定」進入主選單。除顯示螢幕外，在此模式下的其他元件也停止操作。

### (i) 更改時鐘時間

4. 在時鐘設定上按「設定」。
5. 按「向上」更改小時，按「向下」更改分鐘。時間格式為24小時制。
6. 按「設定」確認更改時間。3秒鐘後，將顯示「已接受設定」。
7. 按任意鍵確認更改。

Clock Setting

Edit Value

08:00:00

Setting Accepted  
Press any key...



(ii) 更改操作時間

8. 從步驟3中，按「向下」進入主選單中的下一個選項。將會顯示「程式設定」。
9. 按「設定」更改「程式設定」。
10. 要設定整個24小時的單一操作時間，請按「向下」直至顯示「24小時程式」，然後僅執行步驟12–16。
11. 要設定多個操作時間，請按「向下」直至顯示程式1、2及/或3。請按照步驟17 – 31設定程式1。

Program Setting

## 24小時程式

12. 按「設定」以配置「24小時程式」的設定。

Program 24h

13. 按「設定」選擇開啟時間。

Edit Program 24h  
ON Time

14. 按「向上/向下」切換所需的時間間隔。

Disable	10minON, 10minOFF	10minON, 20minOFF	10minON, 30minOFF	10minON, 40minOFF	10minON, 50minOFF
禁用程序 (禁用)	時間 1 (開啟10分鐘, 關閉10分鐘)	時間 2 (開啟10分鐘, 關閉20分鐘)	時間 3 (開啟10分鐘, 關閉30分鐘)	時間 4 (開啟10分鐘, 關閉40分鐘)	時間 5 (開啟10分鐘, 關閉50分鐘)
20minON, 10minOFF	20minON, 20minOFF	20minON, 30minOFF	20minON, 40minOFF	20minON, 50minOFF	30minON, 10minOFF
時間 6 (開啟20分鐘, 關閉10分鐘)	時間 7 (開啟20分鐘, 關閉20分鐘)	時間 8 (開啟20分鐘, 關閉30分鐘)	時間 9 (開啟20分鐘, 關閉40分鐘)	時間 10 (開啟20分鐘, 關閉50分鐘)	時間 11 (開啟30分鐘, 關閉10分鐘)
30minON, 20minOFF	30minON, 30minOFF	30minON, 40minOFF	30minON, 50minOFF	40minON, 10minOFF	40minON, 20minOFF
時間 12 (開啟30分鐘, 關閉20分鐘)	時間 13 (開啟30分鐘, 關閉30分鐘)	時間 14 (開啟30分鐘, 關閉40分鐘)	時間 15 (開啟30分鐘, 關閉50分鐘)	時間 16 (開啟40分鐘, 關閉10分鐘)	時間 17 (開啟40分鐘, 關閉20分鐘)
40minON, 30minOFF	40minON, 40minOFF	40minON, 50minOFF	50minON, 10minOFF	50minON, 20minOFF	50minON, 30minOFF
時間 18 (開啟40分鐘, 關閉30分鐘)	時間 19 (開啟40分鐘, 關閉40分鐘)	時間 20 (開啟40分鐘, 關閉50分鐘)	時間 21 (開啟50分鐘, 關閉10分鐘)	時間 22 (開啟50分鐘, 關閉20分鐘)	時間 23 (開啟50分鐘, 關閉30分鐘)
50minON, 40minOFF	50minON, 50minOFF	ALL TIME ON			
時間 24 (開啟50分鐘, 關閉40分鐘)	時間 25 (開啟50分鐘, 關閉50分鐘)	總是開啟 (一直開啟)			

15. 按「設定」進行選擇。值旁邊將顯示一個星號\*，表明已選擇此特定時間。

16. 按兩次「電源」回到主選單。

\*10min ON,  
30min OFF

#### 程序1

17. 按「設定」以配置程式1的設定。

Program 1

18. 按「設定」選擇開啟時間。

Edit Program 1  
ON Time

14. 按「向上/向下」切換所需的時間間隔。

Disable	10minON, 10minOFF	10minON, 20minOFF	10minON, 30minOFF	10minON, 40minOFF	10minON, 50minOFF
禁用程序 (禁用)	時間 1 (開啟10分鐘, 關閉10分鐘)	時間 2 (開啟10分鐘, 關閉20分鐘)	時間 3 (開啟10分鐘, 關閉30分鐘)	時間 4 (開啟10分鐘, 關閉40分鐘)	時間 5 (開啟10分鐘, 關閉50分鐘)
20minON, 10minOFF	20minON, 20minOFF	20minON, 30minOFF	20minON, 40minOFF	20minON, 50minOFF	30minON, 10minOFF
時間 6 (開啟20分鐘, 關閉10分鐘)	時間 7 (開啟20分鐘, 關閉20分鐘)	時間 8 (開啟20分鐘, 關閉30分鐘)	時間 9 (開啟20分鐘, 關閉40分鐘)	時間 10 (開啟20分鐘, 關閉50分鐘)	時間 11 (開啟30分鐘, 關閉10分鐘)
30minON, 20minOFF	30minON, 30minOFF	30minON, 40minOFF	30minON, 50minOFF	40minON, 10minOFF	40minON, 20minOFF
時間 12 (開啟30分鐘, 關閉20分鐘)	時間 13 (開啟30分鐘, 關閉30分鐘)	時間 14 (開啟30分鐘, 關閉40分鐘)	時間 15 (開啟30分鐘, 關閉50分鐘)	時間 16 (開啟40分鐘, 關閉10分鐘)	時間 17 (開啟40分鐘, 關閉20分鐘)
40minON, 30minOFF	40minON, 40minOFF	40minON, 50minOFF	50minON, 10minOFF	50minON, 20minOFF	50minON, 30minOFF
時間 18 (開啟40分鐘, 關閉30分鐘)	時間 19 (開啟40分鐘, 關閉40分鐘)	時間 20 (開啟40分鐘, 關閉50分鐘)	時間 21 (開啟50分鐘, 關閉10分鐘)	時間 22 (開啟50分鐘, 關閉20分鐘)	時間 23 (開啟50分鐘, 關閉30分鐘)
50minON, 40minOFF	50minON, 50minOFF	ALL TIME ON			
時間 24 (開啟50分鐘, 關閉40分鐘)	時間 25 (開啟50分鐘, 關閉50分鐘)	總是開啟 (一直開啟)			

20. 按「設定」進行選擇。值旁邊將顯示一個星號，表明已選擇此特定時間。

21. 按「電源」返回上一頁選單。

\*10min ON,  
30min OFF

22. 按「向下」，然後按「設定」進入「開始時間」配置。

Edit Program 1  
Start Time

23. 按「向上」更改小時，按「向下」更改分鐘。

Edit Value  
08:00:00

24. 按「設定」確認開始時間。3秒鐘後，將顯示「已接受設定」。

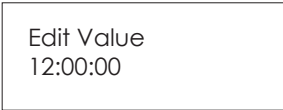
25. 按任意鍵確認更改。

Setting Accepted  
Press any key...

26. 按「向下」，然後按「設定」進入「結束時間」配置。

Edit Program 1  
End Time

27. 按「向上」更改小時，按「向下」更改分鐘。



Edit Value  
12:00:00

28. 按「設定」確認結束時間。3秒鐘後，將顯示「已接受設定」。

29. 按任意鍵確認更改。



Setting Accepted  
Press any key...

30. 按「電源」返回上一頁選單。

### 程序2及/或3

31. 對程序2及/或3重複步驟17 – 31（如有需要）。

註 – 如果啟用程序24小時，則程序24小時將是優先級，其後是程序1、程序2和程序3。

(iii) 更改臭氧 (O<sub>3</sub>) 閾值極限值（如適用）

註 – 這是為了設定設備所釋放活性氧的極限值。一旦達到極限，臭氧傳感器將自動停止操作設備。當活性氧低於極限值時，設備會再次開始操作。僅可在Medklinn的直接監督下更改臭氧閾值設定。

32. 從步驟3開始，按「向下」直至在選單中看到臭氧閾值。

O3 Threshold

33. 按「設定」進入臭氧閾值設定。

34. 按「設定」來配置傳感器1的設定。

O3 Threshold  
(Sensor 1)

35. 按「向上/向下」按鈕，將百萬分率 (ppm) 的水平增加/減少 0.01。預設值為0.05 ppm。最小值和最大值如下所示。

最小值： 0.01 ppm      最大值： 1.00 ppm

Edit Value  
0.05PPM

36. 按「設定」確認臭氧閾值水平。3秒鐘後，將顯示「已接受設定」。

Setting Accepted  
Press any key...

37. 按任意鍵確認更改。

38. 按「電源」返回上一頁選單。
39. 按「向下」以設定傳感器2及/或傳感器3（如有需要）。
40. 重複步驟35 – 39以配置傳感器2和傳感器3上的設定。  
**註 – 僅適用於具有多個傳感器的 Medklinn PRO AS300D/500D 機。**
41. 按「電源」返回上一頁選單。
42. 再按一次「電源」退出設定選單。  
**註 – 從設定選單退出後，Medklinn PRO AS300D/500D 機將繼續操作。**

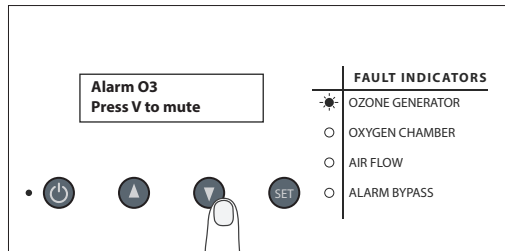


## 控制面板上的故障指示燈

故障指示器亮起通知使用者該設備存在問題。亦伴有蜂鳴聲。指示使用者發生故障的元件。

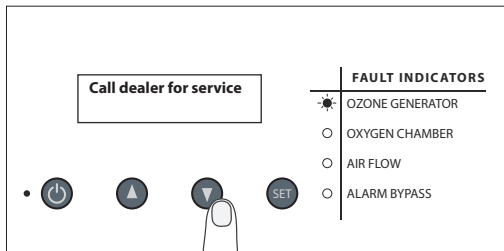
## 臭氧模組故障

狀態：發出蜂鳴聲，臭氧模組上的紅燈亮起，顯示螢幕顯示警報：臭氧，按v（向下）以靜音。

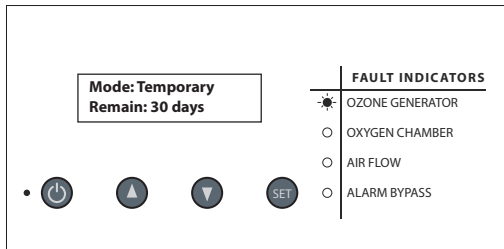


## 採取的步驟：

1. 按「向下」以關閉警報。
2. 聯絡最近的Medklinn服務中心以立即安排維護服務。



3. 同時，設備將繼續在顯示螢幕上所指示的時間內操作。

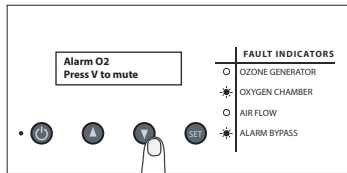


## 氧氣塔故障

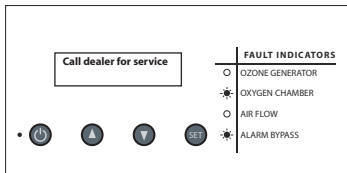
狀態：發出蜂鳴聲，氧氣塔上的紅燈亮起，顯示螢幕顯示警報：氧氣，按v（向下）以靜音。

### 採取的步驟：

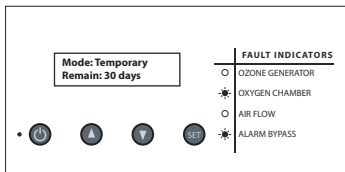
1. 按「向下」以關閉警報。



2. 聯絡最近的Medklinn服務中心以立即安排維護服務。

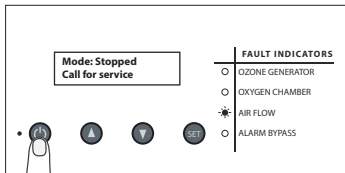


3. 同時，設備將繼續在顯示螢幕上所指示的時間內操作。



## 氣流故障

狀態：發出蜂鳴聲，氣流中的紅燈亮起，顯示螢幕顯示模式：已停止，需要維修，設備停止操作。



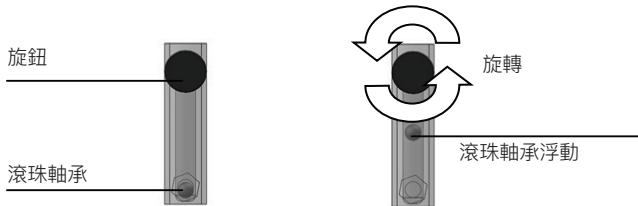
## 採取的步驟：

1. 檢查氧氣控制旋鈕是否未完全關閉。
2. 如是，請向上旋轉氧氣控旋鈕。按「電源」兩次以關閉並重新打開設備。40秒後，檢查設備是否恢復為正常模式（无以上所显示的故障狀態）。當設備在40秒後以正常模式操作時，該故障已解決。
3. 如否，請按「電源」關閉設備電源，然後聯絡最近的Medklinn服務中心以立即安排維護服務。

## 控制活氧釋放率

Medklinn PRO AS300D/500D 活氧釋放率取決於總覆蓋面積。由3種不同的方法控制：

1. 氧氣控制
  - 旋轉氧氣控的旋鈕以增加或減少活氧的產生水平



之前：設備靜止時的  
氧氣控

之後：設備運作時的氧氣控

## 2. 設定開/關時間

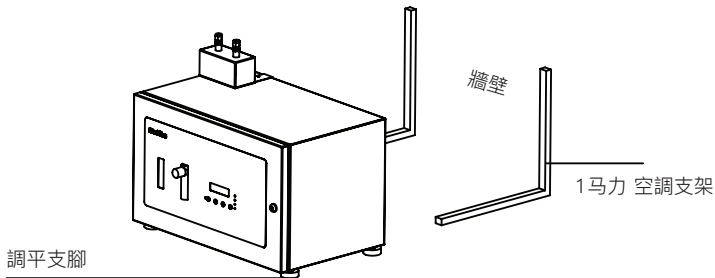
- 使用主選單中的程序P1、P2、P3及/或P24h設定設備的開/關時間。請參閱第15頁的更改操作時間一節。

## 3. 臭氧傳感器截止

- 使用臭氧傳感器和程序臭氧閾值以使用者設定的水平切斷活性氧的產生。預設截止水平為百萬分之0.05 (ppm)。  
當活性氧水平達到限值時，臭氧傳感器將停止設備操作。一旦其水平下降到低於值限制，設備將恢復操作。

## 安裝設備

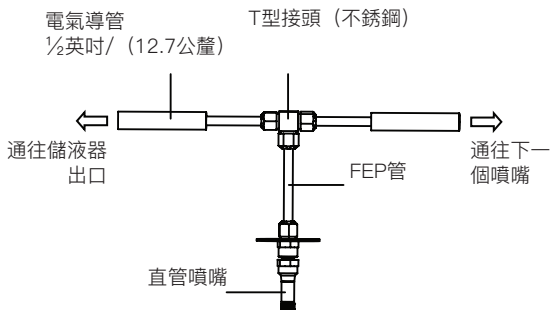
1. 在牆上安裝一對1馬力空調支架。



2. 使用4個調平支腳將Medclinn PRO AS300D/AS500D 固定在支架上。

註 — 確保進氣口沒有任何障礙物

## 安裝噴嘴



電氣導管 1/2 英寸/ (12.7 公釐)	保護 FEP 管
T 型接頭 (不銹鋼)	將活氧引導到各個直管噴嘴
FEP 管	將活氧從設備引導到直管噴嘴
直管噴嘴 (不銹鋼)	釋放活氧至環境中
尼龍蝴蝶錨	將直管噴嘴固定在天花板上
螺絲 3.5 x 40 公釐 (不銹鋼)	將直管噴嘴固定到尼龍蝴蝶錨

1. 確定安裝直管噴嘴的合適位置。

註：噴嘴與任何物體（例如牆壁、照明設備、喇叭、灑水噴頭等）的最小間隙半徑應為0.6公尺，並且與回風口的間隙至少應為2公尺。

2. 規劃FEP管從設備到個個直管噴嘴的路徑。

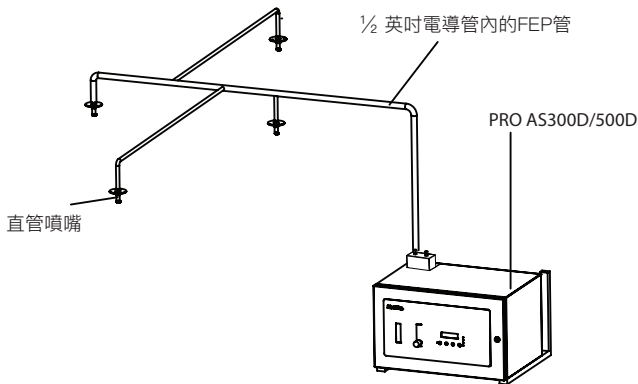
3. 沿規劃的路徑鋪設電氣管道。

4. 將FEP管插入電氣管道。

註：插入FEP管時，不得彎曲超過30度，這樣會損壞管壁/限制通過FEP管的活氧流。

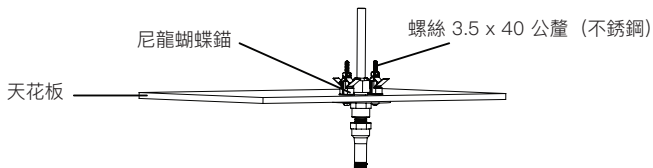
5. 沿著FEP管路徑連接多個直管噴嘴，每個直管噴嘴都帶有T型接頭。

6. 將FEP管連接到直管噴嘴和設備的儲液器出口。





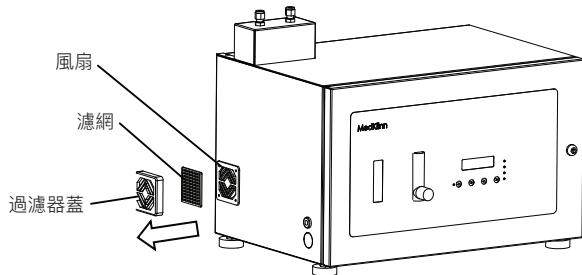
7. 使用尼龍蝴蝶錨和兩顆不銹鋼螺絲將直管噴嘴固定到天花板上。



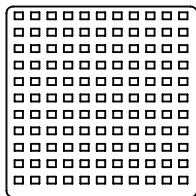
## 基本維護

### 清潔風扇過濾網

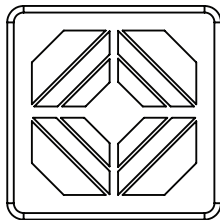
1. 關閉交流電源插座。確保「開/關」按鈕上的燈不再亮起。
2. 拉出過濾網蓋，卸下風扇過濾網。



3. 用軟毛刷刷過濾網。沖洗並擦乾過濾網蓋。用乾布輕輕擦拭風扇。



過濾網



過濾器蓋

4. 按照正確的順序組裝風扇過濾網，然後將其重新安裝到風扇上。
5. 每月清潔一次風扇過濾網，或者當風扇過濾網被污垢/灰塵堵塞而使風扇無法運轉時清潔（過濾網堵塞會損壞風扇）。

欲知更多詳細資訊，請瀏覽 [www.medklinn.com](http://www.medklinn.com)

